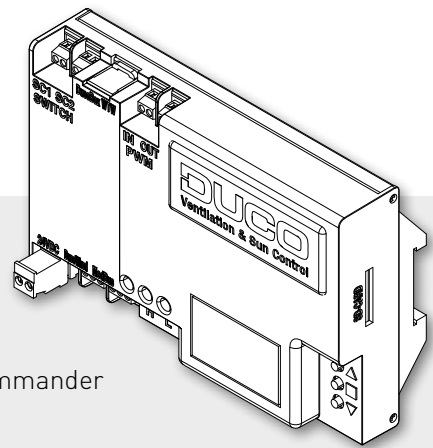


# FICHE TECHNIQUE

## Unité IQ



L'unité IQ (Indoor Quality) est le lien entre tous les éléments Duco et l'unité de commande externe. Cette unité intelligente reçoit les signaux des diverses sondes et des unités de commande des aérateurs à commande électronique éventuels. Ces signaux sont convertis afin de commander l'unité d'aspiration.

Par ailleurs, l'unité IQ communique avec une unité de commande externe à l'aide du protocole ModBus universel (via RS485). De cette façon, l'unité IQ peut afficher toutes les informations des éléments du réseau Duco ou peut commander l'unité externe du réseau.

Tous les paramètres de ventilation comme le CO<sub>2</sub>, l'humidité, la température, l'état de la box d'extraction ou les ouvertures d'aérateur, peuvent être affichés. Par ailleurs, ces deux derniers paramètres peuvent également être modifiés depuis l'extérieur.

### Caractéristiques physiques

<b>Code article</b>	4193
<b>Largeur x Hauteur x Profondeur (mm)</b>	159 x 106 x 48
<b>Poids</b>	251 g
<b>Matériau</b>	ASA + PC
<b>Coloris</b>	Gris/blanc avec logo Duco en couleur
<b>Fixation</b>	Rail DIN

### Caractéristiques électriques

<b>Communication</b>	RF et Câblé
<b>Affichage</b>	2 x 8 caractères
<b>Boutons-poussoirs</b>	6
<b>LED</b>	3
<b>Raccordements</b>	Alimentation 24 VCC Duco Câblé ModBus 2 x Contact de commutation (entrée sans potentiel) PWM-IN PWM OUT
<b>Alimentation</b>	24 VDC
<b>Puissance</b>	1,7 W
<b>Protection contre inversion de polarité</b>	Pont de Graetz

