

MANUEL UNITÉS DE COMMANDE

INSTALLATION

APPLICATION

Chaque aérateur à commande électronique possède une unité de commande. Cette unité « traduit » les signaux de la sonde ou du clapet de CO₂, avant l'ouverture ou la fermeture de l'aérateur. L'unité noire se trouve à droite, vue de l'intérieur.

RACCORDEMENTS

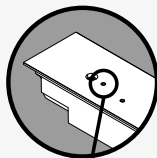
Câblée (24 VCC)

Raccordez le câble à cinq brins au réseau « câblé »
(Brun et blanc : 24 VCC, jaune : A, vert : B, gris : Terre)

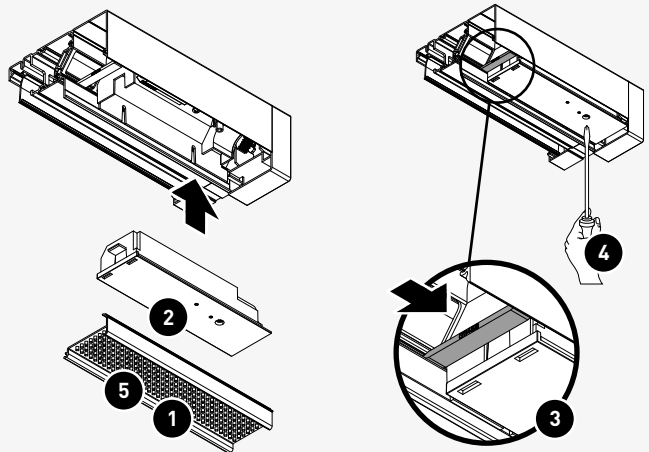
MISE EN PLACE

TronicTop 50

- 1 Retirez le capot intérieur.
- 2 Introduisez l'unité de commande dans l'espace prévu à cet effet. Vérifiez que l'unité soit installée parallèlement à l'aérateur et, si nécessaire, dévissez légèrement la vis pour cela.
- 3 Fixez l'unité de commande au moyen du dispositif de fixation en plastique.
- 4 Vissez solidement l'unité de commande.
- 5 Remplacez le capot intérieur.



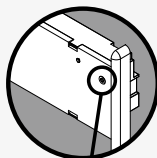
BOUTON / LED



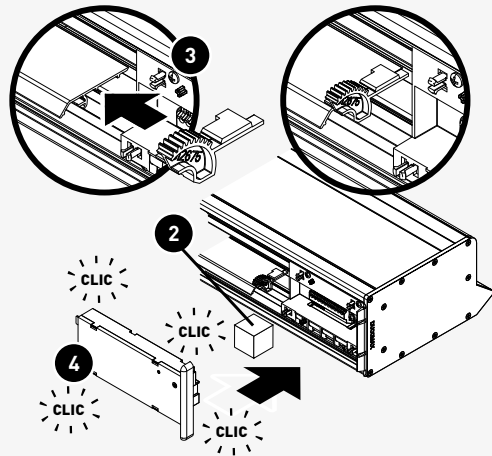
TronicMax/TronicTwin 120 OUD

TRONICGLASMAX, TRONICMINIMAX, TRONICMAX

- 1 Retirez le capot intérieur.
- 2 Ôtez le petit bloc de polystyrène expansé.
- 3 Placez la roue dentée fournie sur le clapet de ventilation.
- 4 Encliquetez l'unité de commande dans l'espace prévu à cet effet.
- 5 Remplacez le capot intérieur.



BOUTON / LED



Consultez le manuel d'installation de votre DucoBox pour de plus amples informations sur la connexion et la déconnexion de votre produit.